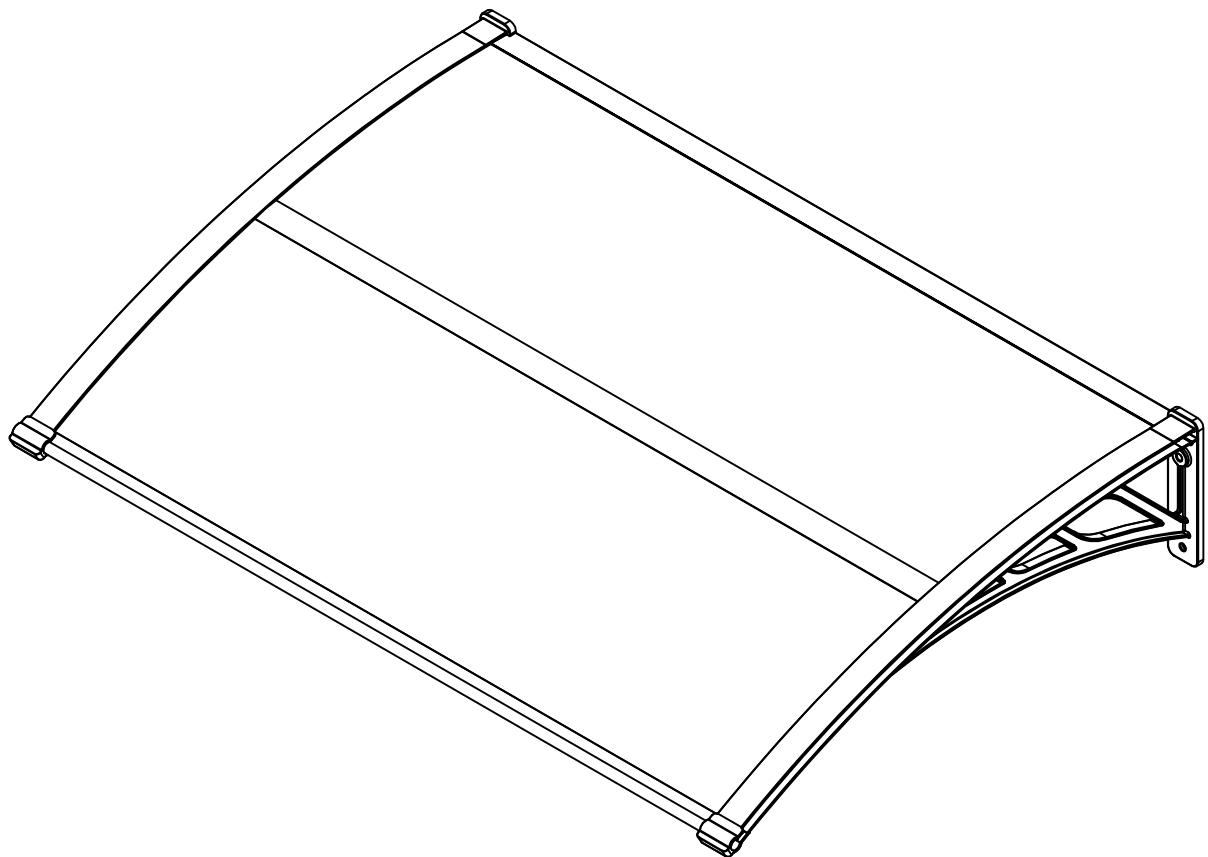
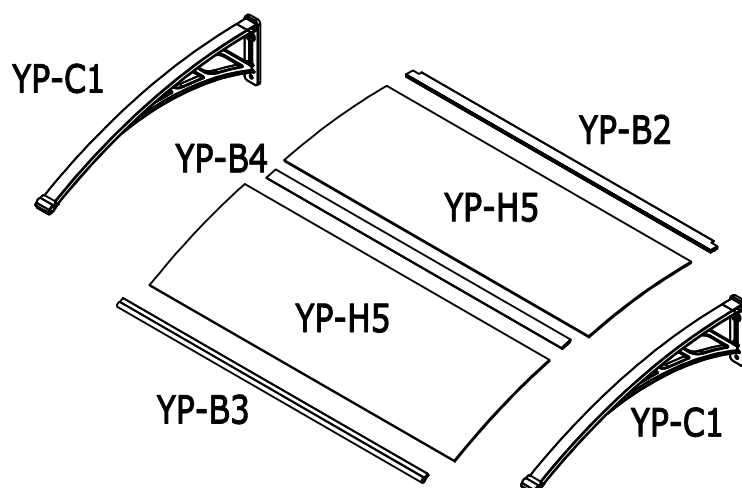






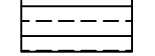




Para

1299_99565



1299_99565



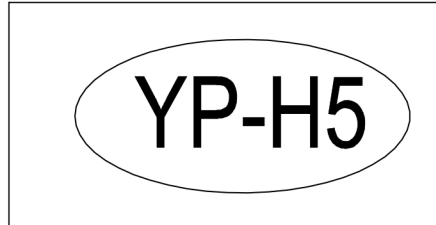
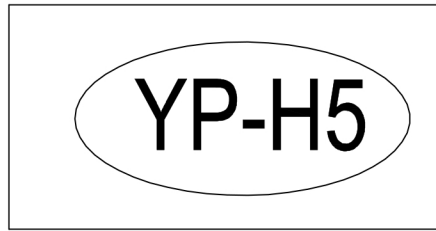
YP-C1		1200mm	x2	1/1
YP-B2		1146mm	x1	1/1
YP-B3		1146mm	x1	1/1
YP-B4		1110mm	x1	1/1
YP-H5		1146X604mm	x2	1/1
YP-M6		M5X16mm	x4	1/1
YP-M7		ST8X60mm	x4	1/1
YP-M8			x4	1/1
			x1	1/1

FR : SAV/INFORMATION /VIDEO/CONTACT
 EN: AFTER-SALES SERVICE/INFORMATION/VIDEO/CONTACT
 DE : REPARATUR-SERVICE UND ERSATZTEILE /INFORMATIONEN /VIDEO/KONTAKT
 ES: SERVICIO POST-VENTA/INFORMACIÓN/VIDEO/CONTACTO
 IT: SERVIZIO ASSISTENZA/INFORMAZIONI/VIDEO/CONTATTO
 PT: SERVIÇO PÓS-VENDA/INFORMAÇÕES/VIDEO/CONTATO
 PL: SERWIS TECHNICZNY/INFORMACJE/WIDEO/KONTAKT
 NE: AFTER SALES SERVICE/INFORMATIE/VIDEO/CONTACT
 HE: עם לתקשר/הווידיאו/ מידע/ומכירות שירות לאחר

SAV.HABITATETJARDIN.COM

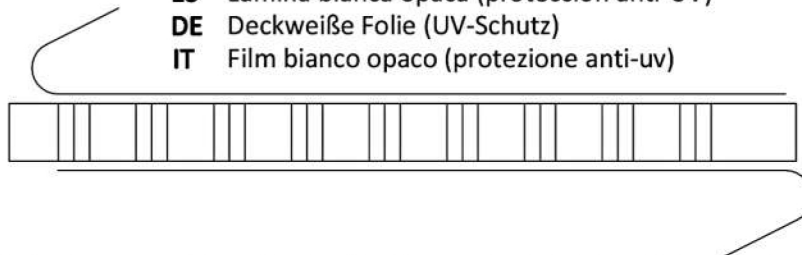
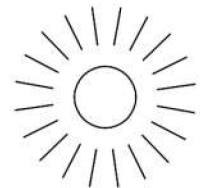
2023-2024

FR EN ES DE IT
Arrière Back Atrás Rückseite Dietro



FR EN ES DE IT
Avant Front Antes Vorderseite Davanti

FR Film blanc opaque (protection anti-uv)
EN Opaque white film (anti-uv protection)
ES Lámina blanca opaca (protección anti-UV)
DE Deckweiße Folie (UV-Schutz)
IT Film bianco opaco (protezione anti-uv)



FR Le coté de la plaque est protégé par un film protecteur en plastique blanc opaque. Il doit être face au soleil.

Le coté de la plaque est protégé par un film protecteur en plastique transparent. Il doit être à l'intérieur de la serre.

EN The side of the plate is protected by an opaque white plastic protective film. It must face the sun.
The side of the plate protected by a transparent plastic protective film must be inside the greenhouse.

ES El lado de la placa está protegido por una película protectora de plástico blanco opaco. Debe estar de cara al sol.

El lado de la placa protegido por una película protectora de plástico transparente debe estar dentro del invernadero.

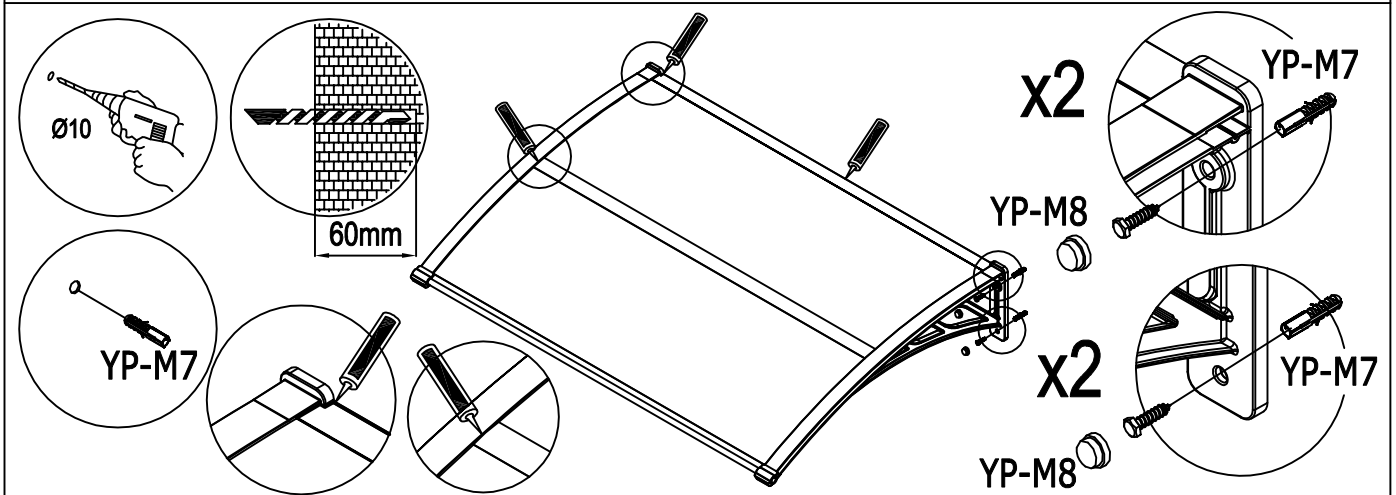
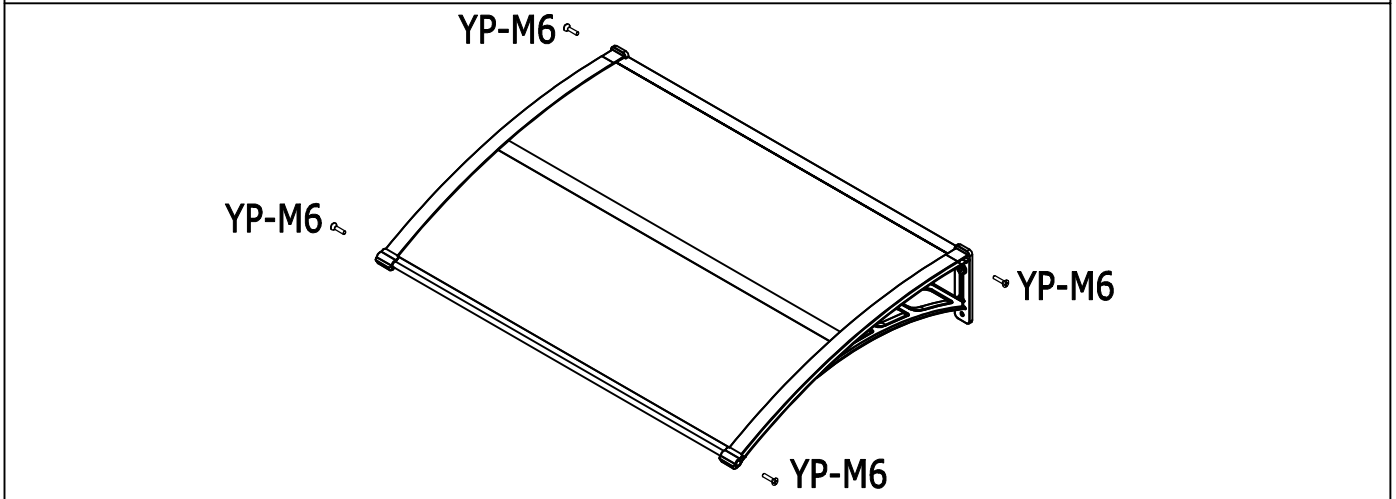
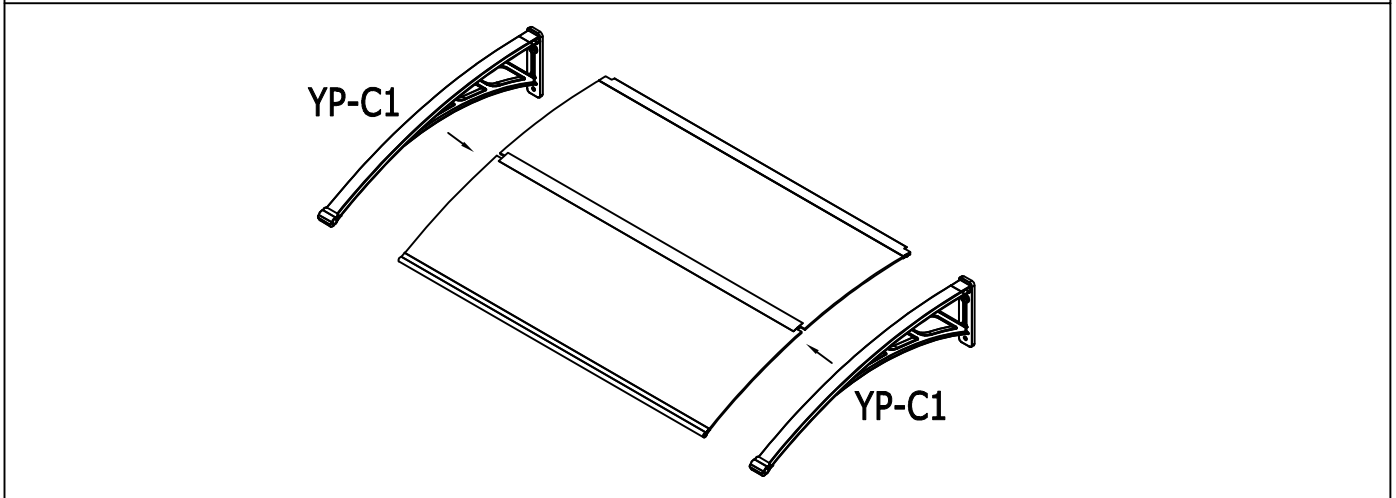
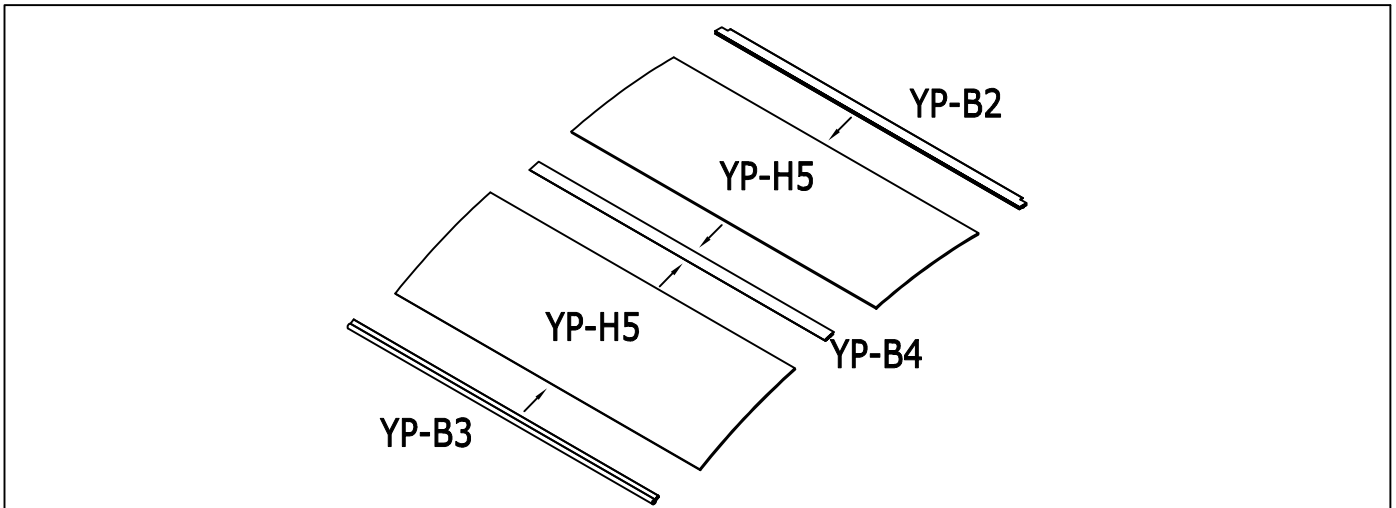
DE Il lato della lastra è protetto da una pellicola protettiva in plastica bianca opaca. Deve essere rivolta verso il sole.

Il lato della lastra protetto da una pellicola protettiva in plastica trasparente deve trovarsi all'interno della serra.

IT Die Seite der Platte ist durch eine deckende weiße Kunststoffschutzfolie geschützt. Es muss der Sonne zugewandt sein.

Die Seite der Platte, die durch eine transparente Kunststoffschutzfolie geschützt ist, muss sich im Inneren des Gewächshauses befinden.

2023-2024



Responsable de la commercialisation du produit / Company in charge of commercializing the product / Responsable de la comercialización del producto / Responsabile della commercializzazione del prodotto:

GECODIS SA

32, rue de paradis

75010, Paris, France

Service commercial/ Commercial service/ Servicio comercial / Servizio commerciale :

Habitatetjardin.com

32, rue de paradis

75010, Paris, France

Assistance : +33 (0) 1 47 70 33 64

Service après-vente/ After sale services/ Servicio post-venta / Servizio dopo vendita:

GECODIS SA

32, rue de paradis

75010, Paris, France

<http://sav.habitatetjardin.com>